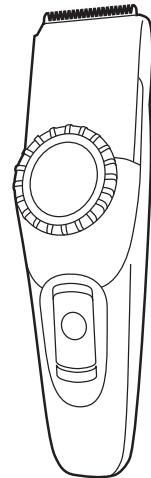


Panasonic

Operating Instructions (Household) AC/Rechargeable Beard/Hair Trimmer Model No. ER-GB50

English

2



Before operating this unit, please read these instructions completely and save them for future use.

Thank you for choosing a Panasonic AC/Rechargeable Beard/Hair Trimmer. Please read all instructions before use.

Important

This trimmer has a built-in rechargeable battery. Do not throw into fire, apply heat, or charge, use, or leave in a high temperature environment.

► Using the trimmer

- Check that the blades are not damaged or deformed before use.
- Terminate the usage when there is abnormality or failure.
- Turn off the appliance before changing the trimming length or removing the comb attachment.
- Before each use, apply oil at the places marked with arrows. (See page 6.)
- The appliance should not be used on animals.
- Do not press the blade against the skin.
- Do not use the trimmer for any purpose other than trimming.
- This appliance is not intended for use by persons (including children) with reduced physical, sensory or mental capabilities, or lack of experience and knowledge, unless they have been given supervision or instruction concerning use of the appliance by a person responsible for their safety. Children should be supervised to ensure that they do not play with the appliance.

► Charging the trimmer

- Never use the AC adaptor in the bathroom or shower room.
- Do not use any power cord or AC adaptor other than this AC adaptor (RE9-49/RE9-52 for Saudi Arabia).
- Charge the appliance in a location where it will not be exposed to direct sunlight or other heat sources, at temperatures of 5 °C to 35 °C.
- Plug in the AC adaptor into a household outlet where there is no moisture and handle it with dry hands.

- Hold the AC adaptor when disconnecting it from the household outlet. If you tug on the power cord, you may damage it.
- Do not damage or deform the power cord. Do not place heavy objects on the power cord or trap it between objects.
- Do not use the trimmer if the power cord or the AC adaptor is worn, or if the AC adaptor does not fit snugly in the outlet.
- The power cord cannot be replaced. If the cord is damaged, the AC adaptor should be scrapped.

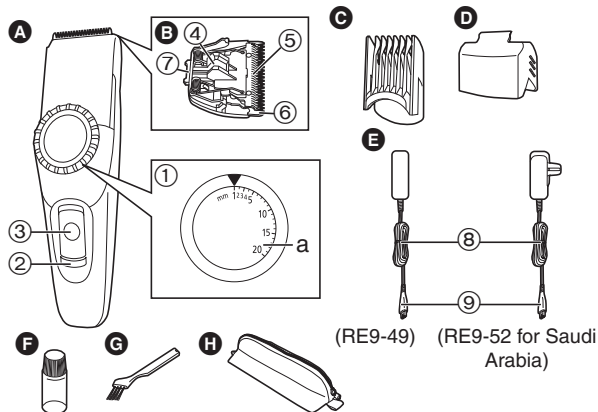
► Cleaning the trimmer

Warning

Disconnect the power cord from the trimmer before cleaning it in water to prevent electric shock.

- The housing should not be taken apart as this can affect the watertight construction of the appliance.
 - If you clean the trimmer with water, do not use salt water or hot water. Do not soak the trimmer in water for a long period of time.
 - Clean the housing only with a soft cloth slightly dampened with tap water or soapy tap water. Do not use thinner, benzene, alcohol or other chemicals.
 - Clean the power plug regularly to remove any dust or dirt.
- ### ► Storing the trimmer
- Store the trimmer in a place with low humidity after use.
 - Do not store the trimmer where it will be exposed to direct sunlight or other heat sources.
 - Store the AC adaptor in a dry area where it is protected from damage.
 - Keep the oil away from children.

Parts identification



A Main body

- ① Dial
 - a. Scale marks
- ② Charge indicator lamp
- ③ Power switch [0/1]

B Blade block

- ④ Cleaning lever
- ⑤ Moving blade
- ⑥ Stationary blade
- ⑦ Mounting hook

C Comb attachment

(1 mm to 20 mm)

D Detail trimming attachment

E AC adaptor (RE9-49/RE9-52)

- ⑧ Power cord
- ⑨ Appliance plug

F Oil

G Cleaning brush

H Travel pouch

(RE9-49) (RE9-52 for Saudi Arabia)

Charging the trimmer

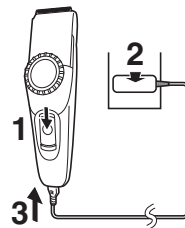
You can fully charge the trimmer in 8 hours if it is losing speed. A full charge supplies enough power for approximately 40 minutes of use.

1. Slide the power switch on the main body to the "0" position to turn off the trimmer.
2. Plug in the AC adaptor into a household outlet.
3. Insert the appliance plug into the trimmer.
4. Disconnect the AC adaptor from an outlet when charging is completed.

When charging the trimmer for the first time or when it has not been in use for more than 6 months, please charge it for 16 hours (in order to activate the rechargeable battery). If you charge the trimmer with the battery completely discharged, the charge indicator lamp may not glow immediately. However, the lamp will glow normally after charging for a few minutes.

AC operation

You can use the trimmer while charging, even if the battery capacity is low. If the trimmer does not work, continue charging it for approx. 1 minute.



Using

Using the trimmer

Trimming your beard and moustache

Trim your beard or moustache using the comb attachment (1 mm to 20 mm).

1. Slide the power switch on the main body to the "0" position to turn off the trimmer.
2. Make sure there is no damage to the blade.
3. Turn the dial to the "1" position.
4. Mount the comb attachment to the main body.
5. Turn the dial to move the comb attachment to the desired trimming length (between 1 mm and 20 mm).



Cutting length (mm) (estimate)	1	2	3	4	5	6	7	8	9	10
Scale marks	1	2	3	4	5	•	•	•	•	10

Cutting length (mm) (estimate)	11	12	13	14	15	16	17	18	19	20
Scale marks	•	•	•	•	15	•	•	•	•	20

• Actual hair length will be a little longer than the height you set.

6. Slide the power switch on the main body to the "1" position to turn on the trimmer.

- After adjusting the trimming length, make sure the attachment is fixed with the switch in the "1" position. When the attachment is mounted correctly, the dial will not turn with the switch set to "1".

7. Place the angled face of the comb against the skin at the correct distance and cut the beard by moving the trimmer in all directions to obtain a uniform cut.

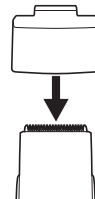
With curly facial hair, the comb attachment may not cut all of the hair. In this case, remove the comb attachment and use a conventional comb to draw out the remaining uncut hair.



Shaping your moustache

Shape your moustache using the detail trimming attachment.

1. Slide the power switch on the main body to the "0" position to turn off the trimmer.
2. Mount the detail trimming attachment to the main body.



3. Uniformly trim the borders of your moustache or beard, or cut extra hair in tight spots using the blade not covered by the attachment.

- The part covered by the attachment will not cut even if it touches the hair.
- Hair may not cut well when the original length of hair is around 1.0 mm long.



Cutting your hair

1. Cut hair to the correct height by moving the trimmer back against the flow of the hair.

- Do not use the trimmer in an inverted position. This can cut hair too deeply.

Cutting around the ears

Cut a little, and then gently separate the trimmer from the hair.



Cutting the nape of the neck

Bring the trimmer gently away from the hair to finish.



Do not use the trimmer in an inverted position. This can cut hair too deeply.



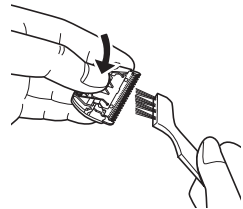
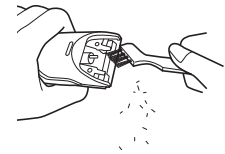
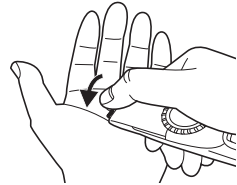
► Trimming without attachment combs

Trimming your beard without an attachment will trim beard length to approx. 0.5 mm.

Cleaning

Cleaning with brush

- 1. Disconnect the power cord from the trimmer.**
 - Be sure to set the switch to "0" before you remove the blade.
- 2. Remove the comb attachment.**
- 3. Hold the main body, place your thumb against the blades and then push them away from the main body.**
- 4. Brush off any hair trimmings from the main body and from around the blade.**
- 5. Brush any hair trimmings out from between the stationary blade and the moving blade while pressing down the cleaning lever to raise the moving blade.**



Cleaning in water

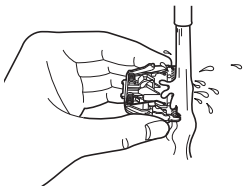


The mark on the left means suitable for cleaning under an open water tap.

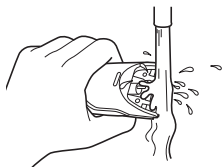
Warning

Disconnect the power cord from the trimmer before cleaning it in water to prevent electric shock.

1. Disconnect the power cord from the trimmer.
2. Remove the blade.
3. Rinse off any hair trimmings that are sticking to the blades with running water.



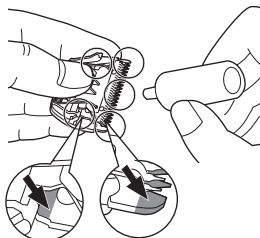
4. Rinse out any hair trimmings that are inside the trimmer with running water.



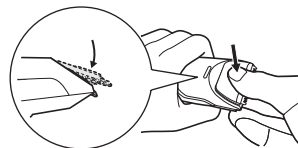
5. Gently shake the trimmer 4 or 5 times and then wipe off any water drops from the trimmer and the blade.
6. Place the trimmer on a towel with the power switch on the main body facing downwards to let it dry fully.

Lubrication

Apply the oil to the trimmer before and after each use. Apply a drop of the oil to the points indicated by the arrows.

**Remounting the blade**

Fit the mounting hook into the blade mounting on the trimmer and then push in until you hear a click.

**► Blade life**

Blade life varies according to the frequency and length of use of the trimmer.

For example, the blade life is approximately 3 years when using the trimmer for 10 minutes every 3 days. Replace the blades if cutting efficiency reduces substantially despite proper maintenance.

► Battery life

Battery life varies according to the frequency and length of use of the appliance.

For example, the battery life is approximately 3 years when the battery is charged 3 times a month.

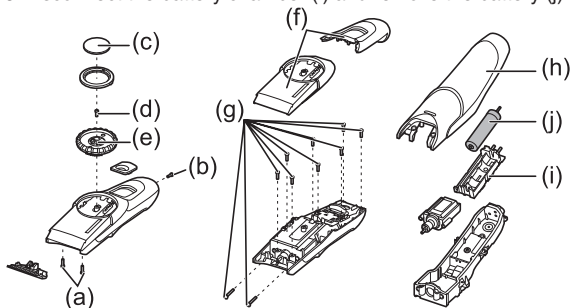
The appliance should not be left for more than 6 months without charging it. The charge drains from the battery and the battery life may be shortened.

Disposal of the trimmer battery

Remove the built-in rechargeable battery before disposing of the trimmer. Please make sure that the battery is disposed of at an officially designated location if there is one. Do not dismantle or replace the battery so that you can use the trimmer again. This could cause fire or an electric shock. Replace it at an authorized service center.

- Disconnect the power cord from the trimmer when removing the battery.
- Discharge the battery completely before removing it.

- Be careful not to short the + and – terminals of the battery after removing it.
- Perform steps 1 to 8 and lift the battery, and then remove it.
 1. Disconnect the power cord from the trimmer.
 2. Remove the blade from the trimmer. Remove the 2 screws (a).
 3. Remove the screw (b).
 4. Detach the dial cover (c), remove the screw (d) and disconnect the dial (e).
 5. Detach the housing (f).
 6. Remove the screws (g).
 7. Disconnect housing (h).
 8. Disconnect the battery chamber (i) and remove the battery (j).



WARNING

Do not attempt to replace the battery for the purpose of reusing the trimmer. This could result in the risk of fire or electric shock.

Important notice regarding environmental protection

The built-in rechargeable Nickel-Metal Hydride battery contains substances that may be environmentally harmful. Please remove the battery before discarding your trimmer.

For environmental protection and recycling of materials

This trimmer contains a Nickel-Metal Hydride battery. Please make sure that the battery is disposed of at an officially assigned location, if there is one in your country.

Specifications

Power source	See the name plate on the AC adaptor.
Motor voltage	1.2 V DC
Charging time	Approx. 8 hours

This product is intended for household use only.

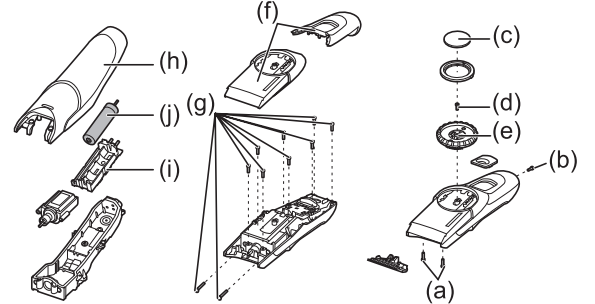
التخلص من بطارية ماكينة التشذيب

أزل البطارية المضمنة القابلة لإعادة الشحن قبل التخلص من ماكينة التشذيب. يرجى الحرص على التخلص من البطارية في مكان مخصص لذلك رسميًا، إن وجد. لا تزل البطارية أو تستبدلها من أجل إمكانية استخدامها مرة أخرى؛ قد يتسبب ذلك في حدوث حريق أو صدمة كهربائية. استبدل البطارية من مركز خدمة معتمد.

• أفضل سلك الطاقة عن ماكينة التشذيب عند إزالة البطارية.
• قم بتفريغ البطارية تمامًا.
• احرص على عدم إحداث دائرة قصر لطرفي توصيل البطارية الموجب + والسالب - بعد نزعها.

• قم بتنفيذ الخطوات من 1 إلى 8 وارفع البطارية، ثم قم بإزالتها.

1. أفضل سلك الطاقة من ماكينة التشذيب.
2. أزل الشفرة من ماكينة التشذيب. أزل مسامير البراغي (a) وعددها 2.
3. أزل مسامير البراغي (b).
4. أفضل غطاء القرص (c)، وأزل مسامير البراغي (d)، وأفضل القرص (e).
5. أفضل الغطاء (f).
6. أزل مسامير البراغي (g).
7. أفضل الغطاء (h).
8. أفضل غرفة البطارية (i) وأزل البطارية (j).



تنبيه

لا تحاول استبدال البطارية من أجل إعادة استخدام ماكينة التشذيب؛ قد يؤدي هذا إلى خطر نشوب حريق أو صدمة كهربائية.

إشعار هام بشأن حماية البيئة

تحتوي البطارية المضمنة-القابلة لإعادة الشحن المصنوعة من النيكل-ميتال هيدرايد على مواد قد تكون ضارة بالبيئة. يرجى إزالة البطارية قبل التخلص من ماكينة التشذيب.

لأغراض حماية البيئة وإعادة تدوير المواد

تحتوي ماكينة التشذيب هذه على بطارية نيكال ميتال هيدرايد. يرجى الحرص على التخلص من البطارية في مكان مخصص لذلك رسميًا، إن وجد مكان في بلدك.

المواصفات

مصدر التيار	راجع لوحة الاسم على محول التيار المتردد.
فولتية المحرك	تيار مستمر 1.2 فولت
مدة الشحن	8 ساعات

هذا المنتج مخصص للاستخدام المنزلي فقط.



إعادة تركيب الشفرة

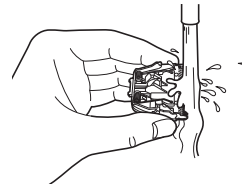
ضع كلاب التثبيت في الشفرة المثبتة على
ماكينة التشذيب ثم ادفعها إلى أن تسمع
صوت طقطقة.

◀ العمر الافتراضي للشفرة

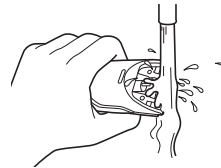
يختلف العمر الافتراضي للشفرة تبعاً لتكرار وطول مدة استخدام ماكينة التشذيب.
على سبيل المثال، يصل عمر الشفرة إلى 3 سنوات تقريباً في حالة استخدام ماكينة التشذيب
لمدة 10 دقائق كل 3 أيام. استبدل الشفرات في حالة تدني كفاءة القص بشكل ملحوظ حتى مع
اتباع إجراءات الصيانة المناسبة.

◀ العمر الافتراضي للبطارية

يختلف عمر البطارية بحسب تكرار وطول مدة استخدام الجهاز.
على سبيل المثال، يصل عمر البطارية إلى 3 سنوات تقريباً في حالة شحن البطارية لمدة ثلاث
مرات كل شهر.
يجب عدم ترك الجهاز لمدة تزيد عن 6 أشهر دون شحنه. حيث يفرغ الشحن من البطارية، مما
قد يؤدي إلى تقصير عمر البطارية.



1. أفضل سلك الطاقة من ماكينة التشذيب.
2. فك الشفرة.
3. اشطف بالماء الجاري أي قصاصات شعر
ملتصقة بالشفرة.



4. اشطف بالماء الجار أية قصاصات شعر توجد داخل
الماكينة.

5. قم بهز الماكينة 4 أو 5 مرات برفق، ثم امسح أي قطرات ماء توجد عليها أو على
الشفرة.

6. ضع ماكينة التشذيب على منشفة مع توجيه مفتاح الطاقة الموجود على الجسم
الرئيسي ناحية الأسفل لتجفيفها بالكامل.

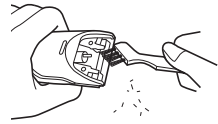
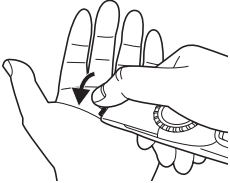


- التزييت
- ضع الزيت على ماكينة التشذيب قبل وبعد كل
مرة استعمال.
 - ضع قطرة من الزيت على المواضع المشار
إليها بالأسم.

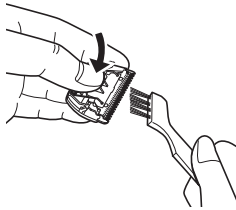
التنظيف

التنظيف بالفرشاة

1. أفضل سلك الطاقة من ماكينة التشذيب.
 - تأكد من ضبط المفتاح على "0" قبل نزع الشفرة.
2. أزل المشط الملحوق.
3. امسك جسم الماكينة الرئيسي، وضع إبهامك تجاه الشفرات ثم قم بدفعها إلى الخارج.



4. استخدم فرشاة التنظيف لإزالة أية قصاصات شعر توجد على جسم الماكينة الرئيسي أو حول الشفرات.



5. اضغط على ذراع التنظيف لأسفل فترتفع الشفرة المتحركة، ومن ثم يمكنك استخدام الفرشاة في إزالة أية قصاصات من الشعر توجد بين الشفرتين الثابتة والمتحركة.

التنظيف بالماء



تعني العلامة الموجودة ناحية اليسار أن الجهاز مناسب للتنظيف تحت صنوبر ماء مفتوح.

تنبيه

أفضل سلك الطاقة عن ماكينة التشذيب قبل تنظيفها بالماء لمنع حدوث صدمة كهربائية.

قص الشعر

1. قص الشعر إلى أن يصل إلى الطول المناسب من خلال تحريك ماكينة التشذيب إلى الخلف عكس اتجاه الشعر.

- لا تستخدم ماكينة التشذيب في وضع مقلوب. فقد يؤدي هذا إلى قص الشعر إلى طول أقل بكثير من المطلوب.

قص الشعر حول الأذن

قص جزء بسيط، ثم أبعاد ماكينة التشذيب برفق عن الشعر.



قص الشعر على مؤخر العنق

أبعد ماكينة التشذيب برفق عن الشعر للانتهاء.



لا تستخدم ماكينة التشذيب في وضع مقلوب. فقد يؤدي هذا إلى قص الشعر إلى طول أقل بكثير من المطلوب.



التشذيب دون استخدام الأمشاط الملحقة

إن تشذيب اللحية دون استخدام مشط ملحوق سوف يؤدي إلى تشذيب اللحية بطول 0.5 مم تقريباً.

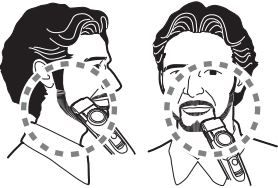
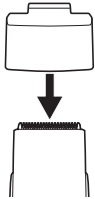


7. ضع الجهة ذات الزاوية للمشط في مقابل البشرة على بعد المسافة الصحيح، وابدأ في قص اللحية من خلال تحريك ماكينة التشذيب في كل الاتجاهات للحصول على قص متماثل. بالنسبة إلى شعر الوجه المجعد، قد لا يتمكن المشط الملحق من قصه بالكامل. وفي هذه الحالة، أزل المشط الملحق واستخدم مشطًا عاديًا لإزالة الشعر المتبقي غير المقصوص.

تحديد الشارب

حدد الشارب باستخدام ملحق التشذيب الدقيق.

1. أدر مفتاح الطاقة الموجود على الجسم الرئيسي إلى الوضع «0» لإيقاف تشغيل ماكينة التشذيب.
2. ركب ملحق التشذيب الدقيق على الجسم الرئيسي.



3. قم بتشذيب حواف الشارب أو اللحية بشكل متماثل، أو قص الشعر الزائد الموجود في المواضع الضيقة باستخدام الشفرة غير المغطاءة بالمحقات.
 - الجزء المغطى بأي من الملحقات لن يتمكن من القص حتى وإن وصل إلى الشعر.
 - قد لا يتم قص الشعر جيدًا حينما يكون الطول الأصلي للشعر حوالي 1.0 مم.

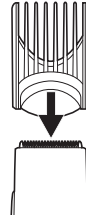
الاستخدام

استخدام ماكينة التشذيب

تشذيب اللحية والشارب

شذب اللحية أو الشارب باستخدام المشط الملحق (من 1 مم إلى 20 مم).

1. أدر مفتاح الطاقة الموجود على الجسم الرئيسي إلى الوضع «0» لإيقاف تشغيل ماكينة التشذيب.
2. تحقق من أن الشفرة غير تالفة.
3. أدر القرص إلى الوضع «1».
4. ركب المشط الملحق على الجسم الرئيسي.
5. أدر القرص لتحريك المشط الملحق إلى طول التشذيب المطلوب (بين 1 مم و20 مم).



طول القص (مم) (تقدير)	10	9	8	7	6	5	4	3	2	1	
علامات التدرج	10	•	•	•	•	5	4	3	2	1	

طول القص (مم) (تقدير)	20	19	18	17	16	15	14	13	12	11	
علامات التدرج	20	•	•	•	•	15	•	•	•	•	

• سوف يكون الطول الفعلي للشعر أطول من الارتفاع الذي تم ضبطه بمقدار قليل.

6. أدر مفتاح الطاقة الموجود على الجسم الرئيسي إلى الوضع «1» لتشغيل ماكينة التشذيب.

• بعد ضبط طول التشذيب، تحقق من تثبيت المشط الملحق، مع جعل المفتاح على الوضع «1». عند تركيب المشط الملحق بشكل صحيح، لن يتم تدوير القرص حينما يكون المفتاح على الوضع «1».

شحن ماكينة التشنيد

يمكنك شحن ماكينة بالكامل خلال 8 ساعات حالة فقدان مستوى سرعتها الطبيعي. الشحن الكامل يوفر طاقة كافية للاستخدام لمدة 40 دقيقة تقريبًا.

1. أدر مفتاح الطاقة الموجود على الجسم الرئيسي إلى

الوضع «0» لإيقاف تشغيل ماكينة التشنيد.

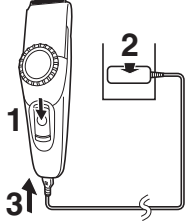
2. وصل محول التيار المتردد في منفذ تيار منزلي.

3. أدخل مقبس الجهاز في ماكينة التشنيد.

يضيء مصباح مؤشر الشحن ويبقى مضاءً حتى تتم إزالة

محول التيار المتردد من منفذ التيار المنزلي.

4. افصل محول التيار المتردد عن المنفذ عند انتهاء الشحن.

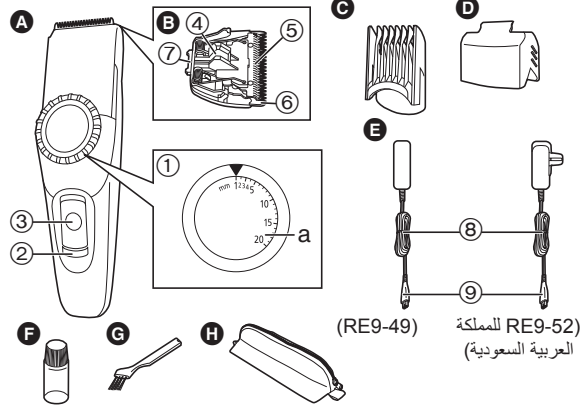


عند شحن ماكينة التشنيد للمرة الأولى، أو حينما لا يتم استخدامها لأكثر من 6 أشهر، فيرجى شحنها لمدة 16 ساعة (من أجل تنشيط البطارية القابلة لإعادة الشحن). في حالة شحن ماكينة التشنيد وكانت البطارية فارغة تمامًا، قد لا يضيء مصباح مؤشر الشحن على الفور. ومع ذلك، سيضيء المصباح بشكل طبيعي بعد بضع دقائق من الشحن.

التشغيل باستخدام التيار المتردد

يمكنك استخدام ماكينة التشنيد أثناء الشحن، حتى وإن كانت قدرة البطارية ضعيفة. وإذا كانت ماكينة التشنيد لا تعمل، فاستمر في الشحن لمدة 1 دقيقة تقريبًا.

التعرف على أجزاء الماكينة



(RE9-49)

RE9-52 للمملكة
العربية السعودية

- C** المشط الملحق
(من 1 مم إلى 20 مم)
D ملحق التشنيد الدقيق
E محول التيار المتردد
(RE9-49/RE9-52)
8 سلك الطاقة
9 مقبس الجهاز
F زيت
G فرشاة التنظيف
H حقيبة السفر

- A** الجسم الرئيسي
1 القرص
a علامات التدرج
2 مصباح مؤشر الشحن
3 مفتاح الطاقة [0/1]
B كتلة الشفرات
4 ذراع التنظيف
5 الشفرة المتحركة
6 الشفرة الثابتة
7 خطاف التركيب

تنظيف ماكينة التشذيب

تنبيه

افصل سلك الطاقة عن ماكينة التشذيب قبل تنظيفها بالماء لمنع حدوث صدمة كهربائية.

- يجب عدم تفكيك الغطاء؛ حيث قد يؤثر ذلك على الهيكل المانع للماء بالجهاز.
- في حالة تنظيف ماكينة التشذيب بالماء، لا تستخدم الماء المالح أو الساخن. لا تتعق الماكينة في الماء لفترة طويلة من الوقت.
- قم بتنظيف الغطاء بقطعة ناعمة من القماش فقط مبللة بقدر يسير من ماء الصنبور أو ماء الصنبور المخلوط بالصابون . لا تستخدم الثنر، أو البنزين، أو الكحول، أو غيرها من الكيماويات.
- قم بتنظيف قابس الطاقة بانتظام لإزالة أية أتربة أو أوساخ.
- **تخزين ماكينة التشذيب**
- خزّن ماكينة التشذيب في مكان قليل الرطوبة بعد الاستخدام.
- لا تخزن ماكينة التشذيب في مكان تكون معرضة فيه لأشعة الشمس المباشرة أو مصادر الحرارة الأخرى.
- خزّن محول التيار المتردد في منطقة جافة للحفاظ عليه من التلف.
- احرص على إبعاد الزيت عن متناول الأطفال.

شكرًا لك على اختيار مشذب لحية / شعر تيار متردد / قابل للشحن من Panasonic. يرجى قراءة كافة التعليمات قبل الاستخدام.

هام

تحتوي ماكينة التشذيب هذه على بطارية قابلة لإعادة الشحن. لا تحرق البطارية، أو تعرضها للسخونة، أو تشحنها، أو تستخدمها، أو تتركها في بيئة ذات درجة حرارة عالية.

استخدام ماكينة التشذيب

- تحقق من أن الشفرات غير تالفة أو مشوهة قبل الاستخدام.
- توقف عن استخدام الماكينة في حالة حدوث أمر غير عادي أو عطل.
- قم بإيقاف تشغيل الماكينة قبل تغيير طول التشذيب أو فك المشط الملحق.
- قبل كل مرة استخدام، استخدم الزيت في الأماكن المحددة بالأسهم. (راجع الصفحة 9).
- يجب عدم استخدام الجهاز على الحيوانات.
- لا تضغط بالشفرة على الجلد.
- لا تستخدم ماكينة التشذيب لأي غرض غير التشذيب.
- الجهاز غير مصمم للاستخدام من قبل الأشخاص (بما في ذلك الأطفال) ذوي القدرات البدنية أو الحسية أو العقلية الضعيفة أو قليلي الخبرة والمعرفة، إلا في ظل الإشراف عليهم أو إعطائهم تعليمات استخدام الجهاز من قبل فرد مسؤول عن سلامتهم. وينبغي الإشراف على الأطفال لضمان عدم العبث بالجهاز.

شحن ماكينة التشذيب

- لا تستخدم محول التيار المتردد في الحمام أو في غرفة الاستحمام.
- لا تستخدم أي سلك طاقة أو محول تيار متردد غير محول التيار المتردد المذكور (RE9-52/RE9-49) للمملكة العربية السعودية.
- اشحن الجهاز في مكان لا يتعرض فيه لأشعة الشمس المباشرة أو أية مصادر حرارة أخرى، بدرجة حرارة من 5 إلى 35 درجة مئوية.
- وصل محول التيار المتردد في منفذ تيار بالمنزل بعيدًا عن الرطوبة، ولا تمسكه بأيدي مبتلة.
- امسك محول التيار المتردد عند فصله من منفذ التيار المنزلي. قد يؤدي سحب سلك الطاقة بقوة إلى إتلافه.
- لا تقم بإتلاف أو تشويه سلك الطاقة. وتجنب وضع أجسام ثقيلة على سلك الطاقة أو احتجازه بين الأجسام.
- لا تستخدم ماكينة التشذيب إذا كان أي من سلك الطاقة أو محول التيار المتردد تالئًا، أو إذا لم يتناسب محول التيار المتردد تمامًا في منفذ التيار.
- لا يمكن استبدال سلك الطاقة. في حالة تلف السلك، يجب التخلص من محول التيار المتردد.

دفع باتری ماشین اصلاح

قبل از دور انداختن ماشین اصلاح، باتری قابل شارژ سرخود آن را بیرون بیاورید. لطفاً حتی الامکان باتری را در محلی که رسماً برای دفع این گونه زباله ها تعیین شده است دفع کنید. به هیچ وجه خودتان نسبت به باز کردن باتری یا تعویض آن به منظور استفاده مجدد از ماشین اصلاح اقدام نکنید. این کار ممکن است به آتش سوزی یا برق گرفتگی منجر شود. برای تعویض باتری، به یک مرکز خدمات مجاز مراجعه کنید.

• هنگام بیرون آوردن باتری، سیم برق را از ماشین اصلاح جدا کنید.
• باتری را کاملاً تخلیه کنید.
• مواظب باشید قطب های + و - باتری بعد از بیرون آوردن آن بهم نخورند و اتصال کوتاه نکنند.

• مراحل 1 تا 8 را انجام دهید، باتری را بلند کنید، و سپس آن را بیرون بیاورید.

1. سیم برق را از ماشین اصلاح جدا کنید.

2. تیغه را از ماشین اصلاح جدا کنید. 2 پیچ موجود (a) را باز کنید.

3. پیچ (b) را باز کنید.

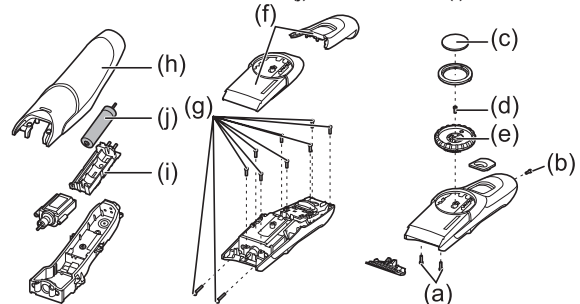
4. سرپوش صفحه مدرج (c) را باز کنید، پیچ (d) را باز کنید، و صفحه مدرج (e) را جدا کنید.

5. محفظه (f) را جدا کنید.

6. پیچ های موجود (g) را باز کنید.

7. محفظه (h) را جدا کنید.

8. محفظه باتری (i) را جدا کنید و باتری (j) را بیرون بیاورید.



هشدار

سعی نکنید با هدف استفاده مجدد از ماشین اصلاح، خودتان باتری را تعویض کنید. این کار ممکن است به آتش سوزی یا برق گرفتگی منجر شود.

نکته مهم در خصوص حفاظت از محیط زیست

باتری سرخود قابل شارژ نیکل-هیدرید فلز حاوی موادی است که ممکن است برای محیط زیست مضر باشند. لطفاً قبل از دور انداختن ماشین اصلاح، باتری آن را بیرون بیاورید.

نکات حفاظت از محیط زیست و بازیافت مواد

این ماشین اصلاح دارای یک باتری نیکل-هیدرید فلز است. لطفاً حتی الامکان باتری را در محلی که رسماً برای دفع این گونه زباله ها تعیین شده است دفع کنید، البته اگر چنین محل هایی در کشور شما وجود دارد.

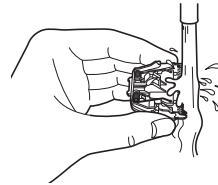
مشخصات فنی

منبع برق	صفحه مشخصات موجود روی آداپتور AC را ملاحظه کنید.
ولتاژ موتور	1.2 ولت مستقیم
زمان شارژ	8 ساعت

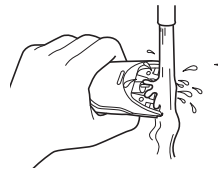
این محصول فقط برای مصارف خانگی طراحی شده است.

هشدار
برای پیشگیری از برق گرفتگی، قبل از تمیز کردن ماشین اصلاح با آب، سیم برق را از آن جدا کنید.

1. سیم برق را از ماشین اصلاح جدا کنید.
2. تیغه را جدا کنید.
3. با استفاده از آب جاری، خرده موهایی که به تیغه ها چسبیده را بزدایید.

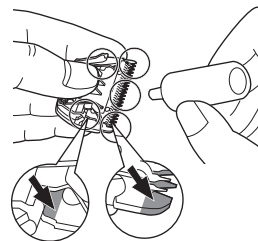


4. با ریختن آب خرده موهای داخل ماشین اصلاح را تمیز کنید.



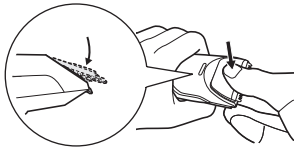
5. ماشین اصلاح را با ملایمت 4 یا 5 بار تکان دهید و قطرات آب روی ماشین اصلاح و تیغه را پاک کنید.
6. ماشین اصلاح را به گونه ای روی یک حوله قرار دهید که کلید برق موجود روی بدنه اصلی رو به پایین باشد تا دستگاه کاملاً خشک شود.

روغن کاری
قبل و بعد از هر بار استفاده، ماشین اصلاح را روغن کاری کنید.
به نقاطی که با علامت فلش مشخص شده است، یک قطره روغن بزنید.



نصب دوباره تیغه

قلاب نصب را در محل نصب تیغه در روی ماشین اصلاح جا بیندازید و فشار دهید تا صدای کلیک از آن شنیده شود.



◀ عمر مفید تیغه ها

عمر مفید تیغه ها به زمان و تعداد استفاده بستگی دارد.

به عنوان مثال، اگر هر 3 روز یک بار از ماشین اصلاح به مدت 10 دقیقه استفاده گردد، عمر مفید تیغه تقریباً 3 سال خواهد بود. چنانچه با وجود نگهداری صحیح از تیغه ها، کارایی آنها به میزان قابل ملاحظه ای کاهش یابد، تیغه ها را تعویض کنید.

◀ عمر مفید باتری

عمر مفید باتری بر حسب دفعات و مدت زمان استفاده از دستگاه متغیر است.

به عنوان مثال، اگر باتری هر ماه 3 بار شارژ شود، تقریباً 3 سال عمر خواهد کرد. نباید دستگاه را بیش از 6 ماه بدون شارژ کردن رها کرد. زیرا شارژ باتری تخلیه می شود و ممکن است عمر مفید آن کوتاه گردد.

کوتاه کردن مو

1. با حرکت دادن ماشین اصلاح در خلاف جهت موها، آنها را به میزان مناسب کوتاه کنید.

• از ماشین اصلاح به صورت وارونه استفاده نکنید. این کار ممکن است موجب کوتاه شدن بیش از حد مو شود.

کوتاه کردن موهای اطراف گوش

موهای این قسمت را کمی کوتاه کنید، و سپس با ملایمت ماشین اصلاح را از مو جدا نمایید.



کوتاه کردن موهای پشت گردن

ماشین اصلاح را با ملایمت روی موهای این قسمت بکشید تا موها کوتاه شود.



از ماشین اصلاح به صورت وارونه استفاده نکنید. این کار ممکن است موجب کوتاه شدن بیش از حد مو شود.



◀ اصلاح بدون استفاده از شانه

اصلاح صورت بدون شانه ریش ها را تا حدود 0.5 میلی متر کوتاه خواهد کرد.

تمیز کردن

تمیز کردن با برس

1. سیم برقی را از ماشین اصلاح جدا کنید.

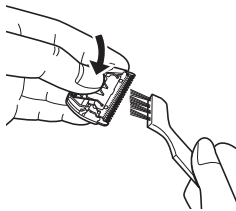
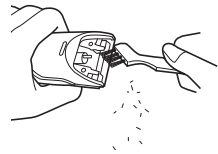
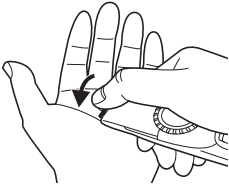
• حتماً قبل از باز کردن تیغه، کلید را در وضعیت "0" قرار دهید.

2. شانه را جدا کنید.

3. بدنه اصلی را در دست گرفته، با انگشت شست خود روی تیغه ها فشار آورده و آنها را از بدنه اصلی دور سازید.

4. خرده موهای روی بدنه اصلی و اطراف تیغه ها را تمیز کنید.

5. اهرم تمیزکننده را به پایین فشار دهید تا تیغه متحرک بالا بیاید، حالا خرده موهای جمع شده در بین تیغه ثابت و متحرک را تمیز کنید.



تمیز کردن در آب



علامت سمت چپ به این معنا است که می توان ماشین اصلاح را زیر شیر آب تمیز کرد.

اصلاح ریش و سبیل

با استفاده از شانه (1 میلی متر تا 20 میلی متر) ریش و سبیل خود را اصلاح کنید.

1. برای خاموش کردن ماشین اصلاح، کلید برق موجود روی بدنه اصلی را در وضعیت "0" قرار دهید.
2. بررسی و اطمینان حاصل کنید که تیغه به آسیب ندیده باشد.
3. صفحه مدرج را بچرخانید تا در وضعیت "1" قرار گیرد.
4. شانه را روی بدنه اصلی نصب کنید.
5. صفحه مدرج را بچرخانید تا شانه جابجا شود و روی طول اصلاح مورد نظر (بین 1 میلی متر تا 20 میلی متر) تنظیم شود.



طول اصلاح (میلی متر) (تقریبی)	1	2	3	4	5	6	7	8	9	10
علائم مقیاس	1	2	3	4	5	•	•	•	•	10

طول اصلاح (میلی متر) (تقریبی)	11	12	13	14	15	16	17	18	19	20
علائم مقیاس	•	•	•	•	15	•	•	•	•	20

• ارتفاع واقعی مو اندکی بیشتر از ارتفاعی خواهد بود که شما تنظیم می کنید.

6. برای روشن کردن ماشین اصلاح، کلید برق موجود روی بدنه اصلی را در وضعیت "1" قرار دهید.
- بعد از تنظیم طول اصلاح، اطمینان حاصل کنید که شانه خوب جا افتاده و کلید در وضعیت "1" قرار دارد. هنگامی که شانه درست نصب و کلید روی "1" تنظیم شده باشد، صفحه مدرج نخواهد چرخید.

7. سطح زاویه دار شانه را روی پوست و در فاصله مناسب قرار دهید و با حرکت دادن ماشین اصلاح در کلیه جهات، ریش خود را کوتاه کنید تا به صورت صاف و یکدست اصلاح شود.

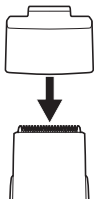


چنانچه موهای صورت مجعد باشند، ممکن است شانه همه آنها را کوتاه نکند. در این صورت، شانه را بیرون بیاورید و با استفاده از تیغه معمولی دستگاه موهای باقیمانده را کوتاه کنید.

اصلاح دقیق سبیل

با استفاده از شانه ویژه اصلاح دقیق، سبیل خود را اصلاح کنید.

1. برای خاموش کردن ماشین اصلاح، کلید برق موجود روی بدنه اصلی را در وضعیت "0" قرار دهید.
2. شانه ویژه اصلاح دقیق را روی بدنه اصلی نصب کنید.



3. خط سبیل یا ریش خود را به صورت یک

دست اصلاح کنید، و در صورت لزوم، موهای اضافی قسمت های سفت را با استفاده از تیغه بدون شانه کوتاه کنید.

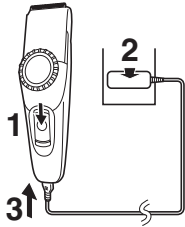
- قسمتی که توسط شانه پوشانده می شود، حتی در صورت لمس موها، باز هم آنها را کوتاه نخواهد کرد.
- هنگامی که طول اولیه مو حدود 1.0 میلی متر است، ممکن است مو به خوبی کوتاه نشود.



اگر سرعت ماشین اصلاح کم شده است می توانید ظرف 8 ساعت آنرا به طور کامل شارژ کنید.

یک بار شارژر کامل دستگاه برق کافی برای استفاده از دستگاه به مدت 40 دقیقه را تأمین می کند.

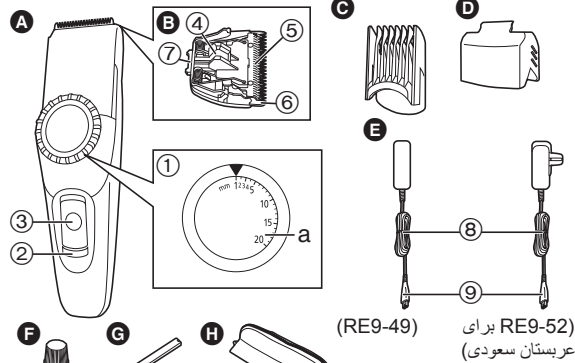
1. برای خاموش کردن ماشین اصلاح، کلید برق موجود روی بدنه اصلی را در وضعیت "0" قرار دهید.
2. آداپتور AC را به پریز برق خانگی وصل کنید.
3. دوشاخه دستگاه را به ماشین اصلاح وصل کنید. چراغ نشانگر شارژ روشن می شود و تا زمانی که آداپتور AC به پریز برق خانگی وصل باشد، همچنان روشن می ماند.
4. بعد از پایان یافتن فرایند شارژ، آداپتور AC را از پریز جدا کنید.



هنگامی که ماشین اصلاح را برای اولین بار شارژ می کنید و یا چنانچه از آن بیش از 6 ماه استفاده نشده باشد، لطفاً آن را به مدت 16 ساعت شارژ کنید (تا باتری قابل شارژ فعال شود). اگر زمانی ماشین اصلاح را شارژ کنید که باتری کاملاً خالی شده باشد، ممکن است چراغ نشانگر شارژ بلافاصله روشن نگردد. نگران نباشید، زیرا بعد از آنکه دستگاه به مدت چند دقیقه شارژ شد، چراغ روشن می گردد.

راه اندازی یا استفاده از برق AC

در حین شارژ ماشین اصلاح هم می توانید از آن استفاده کنید، حتی اگر باتری آن ضعیف باشند.
اگر ماشین اصلاح کار نکند، شارژ کردن را به مدت تقریباً 1 دقیقه ادامه دهید.



(RE9-49)

برای RE9-52
عربستان سعودی)

C وسیله الحاقی شانه

(1 میلی متر تا 20 میلی متر)

D وسیله الحاقی ویژه اصلاح دقیق

E آداپتور AC

(RE9-49/RE9-52)

8 سیم برق

9 دو شاخه دستگاه

F روغن

G برس تمیزکننده

H کیسه سفر

A بدنه اصلی

1 صفحه مدرج

a. علام مقیاس

2 چراغ نشانگر شارژ

3 کلید برق [0/1]

B مجموعه تیغه ها

4 اهرم تمیز کننده

5 تیغه متحرک

6 تیغه ثابت

7 قلاب نصب

از حسن انتخاب شما و خرید ماشین اصلاح، با عملکرد با برق مستقیم و بصورت شارژی، Panasonic متشکریم. لطفاً قبل از استفاده، کلیه دستورالعمل‌ها را به دقت مطالعه فرمایید.

مهم

این ماشین اصلاح دارای یک باتری سرخود قابل شارژ است. از انداختن دستگاه به داخل آتش و قرار دادن آن در معرض حرارت، یا شارژ، استفاده یا نگهداری از آن در محیط‌هایی با دمای بالا خودداری کنید.

استفاده از ماشین اصلاح

- قبل از استفاده، بررسی و اطمینان حاصل کنید که تیغ‌ها و ضمامت آن کج یا آسیب دیده نباشند.
- در صورت بروز نقص یا اختلال در کار دستگاه، از آن استفاده نکنید.
- پیش از عوض کردن طول اصلاح یا باز کردن شانه، دستگاه را خاموش کنید.
- قبل از هر بار استفاده، محل‌هایی که با علامت فلش مشخص شده اند را روغنکاری کنید. (به صفحه 15 مراجعه نمایید.)
- از به کارگیری دستگاه برای پیرایش موی حیوانات خودداری کنید.
- تیغ را روی پوست فشار ندهید.
- از به کار بردن ماشین اصلاح برای هدفی غیر از پیرایش و اصلاح خودداری کنید.
- این وسیله برای اشخاصی (شامل کودکان) با توانایی‌های ذهنی، فیزیکی یا حسی کم، یا افراد فاقد تجربه و دانش در نظر گرفته نشده است، مگر آنکه فرد مسئول ایمنی این افراد، به آنها در مورد چگونگی استفاده از این وسیله آموزش دهد یا بر کار آنها نظارت داشته باشد. حتماً باید نظارت شود تا کودکان با این وسیله بازی نکنند.

شارژ ماشین اصلاح

- هیچگاه از آداپتور AC در حمام یا زیر دوش استفاده نکنید.
- از هیچ سیم برق یا آداپتور AC غیر از این آداپتور AC (RE9-49) و RE9-52 برای عربستان سعودی استفاده نکنید.
- دستگاه را در دمای 5 درجه سانتیگراد تا 35 درجه سانتیگراد و در محیطی شارژ کنید که در معرض نور مستقیم خورشید یا سایر منابع حرارتی قرار نگیرید.
- آداپتور AC را با دست‌های خشک به یک پریز برق خانگی عاری از رطوبت وصل کنید.
- هنگام جدا کردن آداپتور AC از پریز برق خانگی، آن را نگه دارید. اگر سیم برق را با فشار بکشید، ممکن است به آن آسیب برسانید.
- دقت کنید سیم برق آسیب نبیند و یا کج نشود. از قرار گرفتن اشیاء سنگین روی سیم برق و یا گیر کردن آن بین اشیاء جلوگیری نمایید.

- اگر سیم برق یا آداپتور AC فرسوده شده است، یا آداپتور AC به درستی در پریز برق جا نمی‌افتد، به هیچ وجه از ماشین اصلاح استفاده نکنید.
- سیم برق قابل تعویض نیست. اگر سیم برق آسیب ببیند، باید آداپتور AC را دور بیندازید.

تمیز کردن ماشین اصلاح

هشدار

برای پیشگیری از برق گرفتگی، قبل از تمیز کردن ماشین اصلاح با آب، سیم برق را از آن جدا کنید.

- محفظه نباید باز شود، زیرا این کار می‌تواند به قسمت‌های آب بندی شده دستگاه آسیب برساند.
 - در صورت تمیز کردن ماشین اصلاح با آب، از آب شور یا داغ استفاده نکنید. ماشین اصلاح را برای مدت طولانی در آب فرو نبرید.
 - محفظه را با یک پارچه نرم و کمی مرطوب، که با آب آشامیدنی خالص و یا محلول آب آشامیدنی و صابون مرطوب شده است، تمیز نمایید. از تیزر، بنزین، الکل یا سایر مواد شیمیایی استفاده نکنید.
 - دوشاخه برق را مرتباً تمیز کنید و هر گونه گرد و غبار را از آن بزدایید.
- #### نگهداری ماشین اصلاح
- دستگاه را بعد از استفاده در محلی نگهداری کنید که رطوبت آن کم باشد.
 - از قرار دادن ماشین اصلاح در محل‌هایی که ممکن است در معرض نور مستقیم خورشید یا سایر منابع حرارتی قرار گیرد خودداری کنید.
 - آداپتور AC را در محلی خشک و دور از هر گونه آسبایی نگهداری کنید.
 - روغن را دور از دسترس کودکان نگه دارید.

دفترچه راهنما
تعليمات التشغيل

(خانگی) ماشین اصلاح سر و صورت، عملکرد با برق مستقیم و بصورت شارژی
(المنزلي) مشدب لحية / شعر تيار متردد / قابل للشحن

شماره مدل ER-GB50
طراز رقم ER-GB50

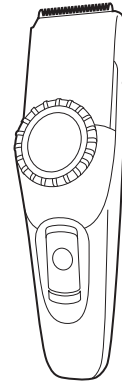
14-19

فارسی

8-13

عربي

قبل از راه اندازی این دستگاه، لطفاً این دستورالعمل ها را به طور کامل مطالعه کنید و آنها را برای استفاده در آینده نگه دارید.
قبل تشغيل هذه الوحدة، برجاء قراءة هذه التعليمات بالكامل وحفظها للاطلاع عليها في المستقبل.



Panasonic Electric Works Co., Ltd.

<http://panasonic.net>